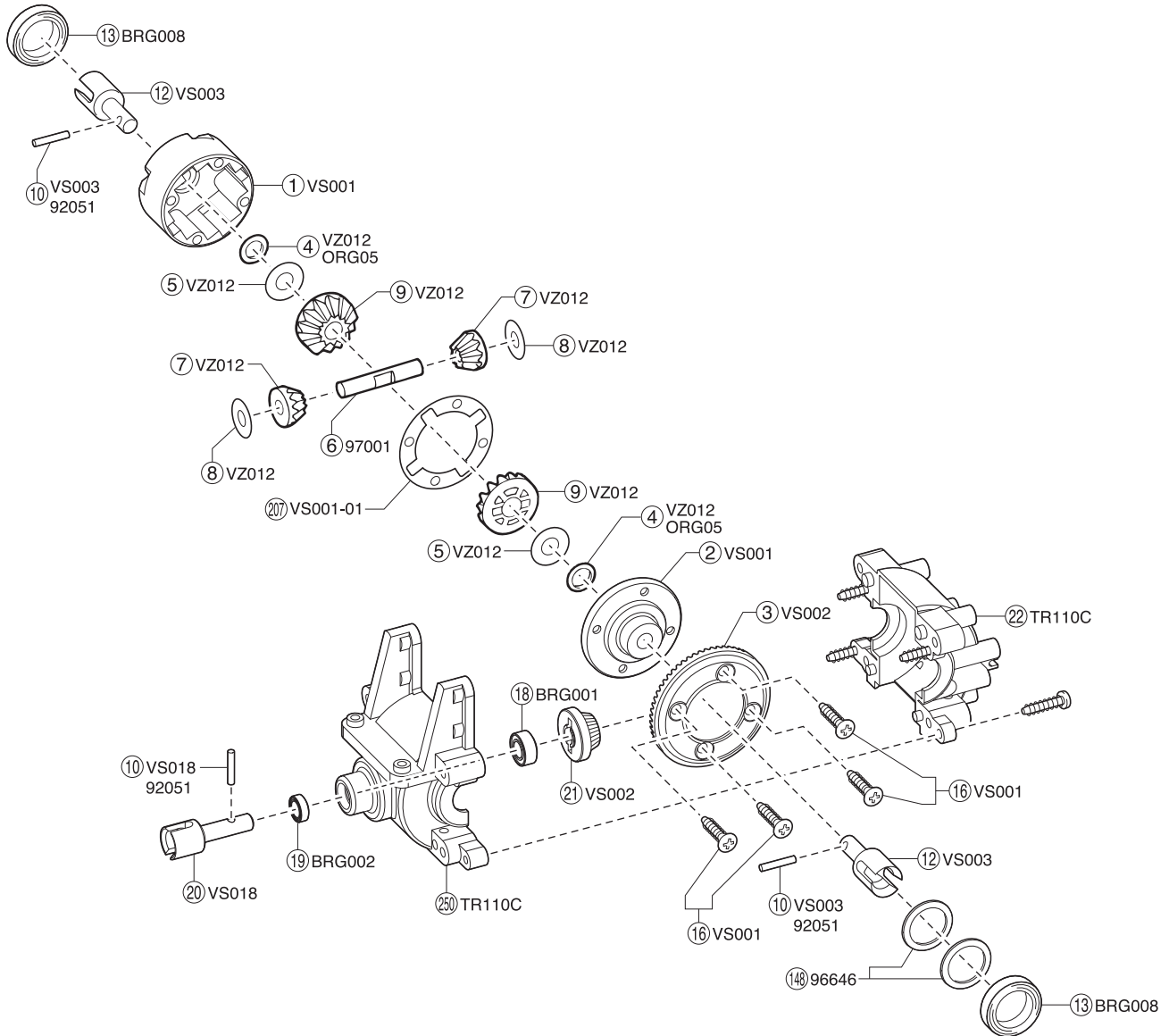
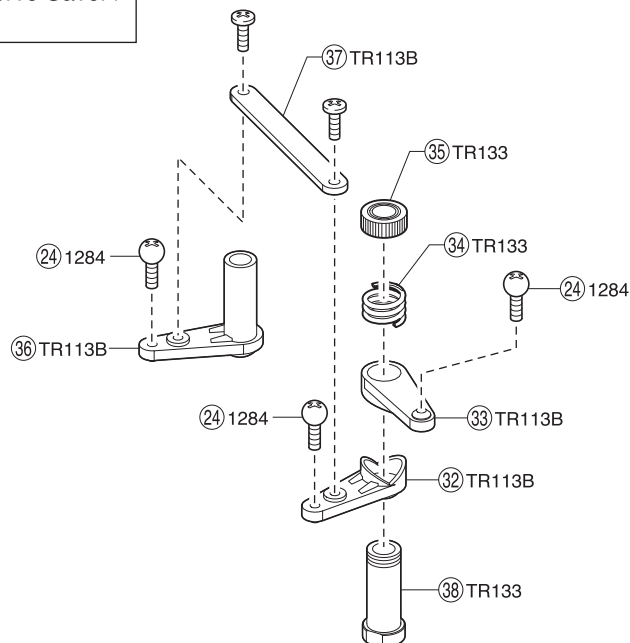


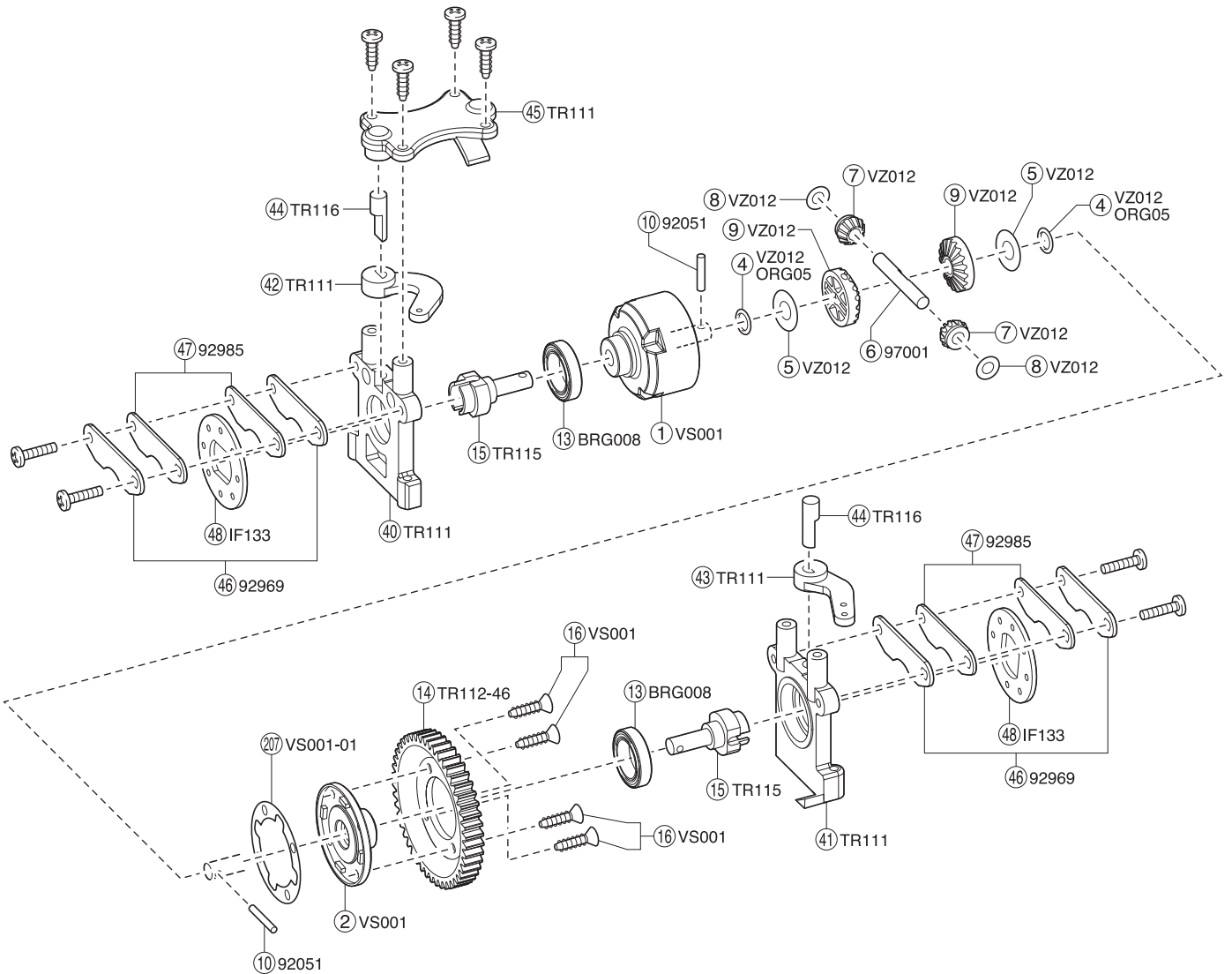
フロント/リヤギヤボックス / Front/Rear Gearbox / Vorderes/Hintere Getriebegehäuse /  
Carter de différentiel avant/arrière / Caja de transmisión Delantera/Trasera



サーボセイバー / Servo Saver / Servo Saver /  
Sauve-servo / Salvaservos



センターギヤボックス / Center Gearbox / Die mittlere Getriebegehäuse /  
Carter de différentiel central / Caja central



フロント/リアダンパーユニット / Front/Rear Shock Unit / Dämpfereinheit, vorn/hinten /  
Suspension avant/arrière / Amortiguador delantero/trasero

- < フロントダンパー >
- < Front Shock >
- < Vorderer Dämpfer >
- < Amortisseur avant >
- < Amortiguadores Delanteros >
  
- < リアダンパー >
- < Rear Shock >
- < Hintere Dämpfer >
- < Amortisseur arrière >
- < Amortiguadores Traseros >

※ ③08 は単体でのパーツ販売はしておりません。  
オプションパーツをお買い求めください。  
(No.TRW101-1014 / No.TRW101-9014 / No.TRW101-9514)

③08 is not sold individually.  
Following optional springs are sold individually.  
(No.TRW101-1014 / No.TRW101-9014 / No.TRW101-9514)  
Das Teil Nr. 308 ist nicht separat erhältlich.  
Verwenden Sie dafür folgende Ersatzteile:  
TRW-101-1014, TRW-101-9014, TRW-101-9514.

③08 n'est pas disponible separement.  
Les ressorts optionnels suivants sont proposes  
individuellement.  
(No.TRW101-1014 / No.TRW101-9014 / No.TRW101-9514)

③08 no se vende individualmentey.  
Los siguientes muelles opcionales se venden por separado.  
(No.TRW101-1014 / No.TRW101-9014 / No.TRW101-9514)

